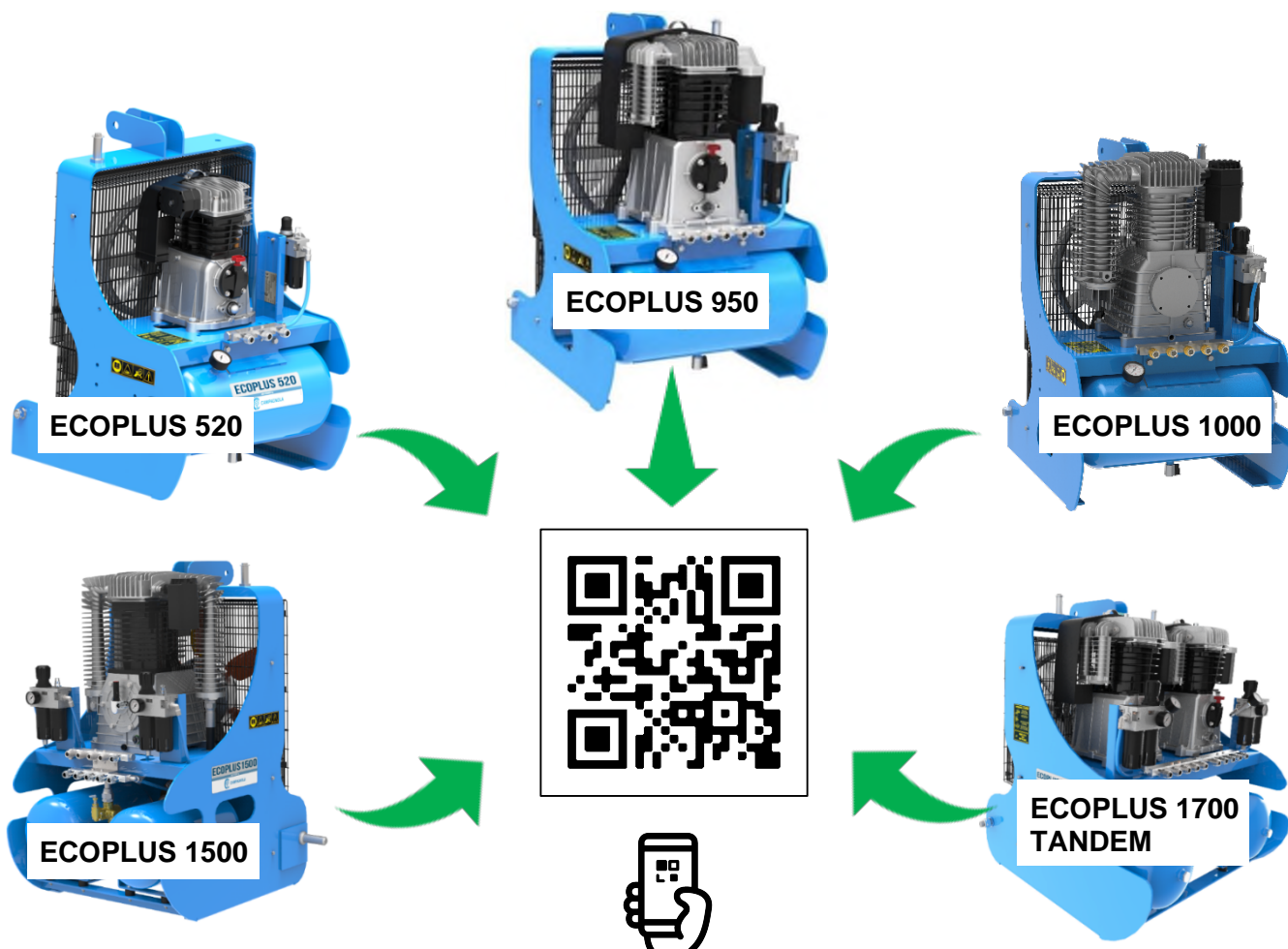




CAMPAGNOLA

Guida rapida per compressori d'aria portati ECOPLUS Quick guide for PTO ECOPLUS air compressors



AR ضوئيًا QR أو امسح رمز www.campagnola.it لتنزيل دليل التعليمات الكامل ، انتقل إلى

DE Um die vollständige Bedienungsanleitung herunterzuladen, gehen Sie zu www.campagnola.it oder scannen Sie den QR-Code.

EL Για να κατεβάσετε το πλήρες εγχειρίδιο οδηγιών, μεταβείτε στη διεύθυνση www.campagnola.it ή σαρώστε τον κωδικό QR.

EN To download the complete instruction manual go to www.campagnola.it or scan the QR code.

ES Para descargar el manual de instrucciones completo, ir a www.campagnola.it o escanear el código QR.

FR Pour télécharger le manuel d'instructions complet, allez sur www.campagnola.it ou scannez le code QR.

HR Da biste preuzeli cjelovit priručnik s uputama, idite na web mjesto www.campagnola.it ili skenirajte QR kôd.

IT Per scaricare il manuale di istruzioni completo andare sul sito www.campagnola.it oppure scansionare il codice QR.

NL Ga naar www.campagnola.it of scan de QR-code om de volledige handleiding te downloaden.

PT Para baixar o manual de instruções completo, acesse www.campagnola.it ou digitalize o código QR.

RO Pentru a descărca manualul complet de instrucțiuni, accesați www.campagnola.it sau scanați codul QR.

SL Če želite prenesti celoten priročnik za uporabo, pojdite na www.campagnola.it ali skenirajte QR kodo.

TR Komple kullanım kılavuzunu indirmek için www.campagnola.it adresine gidin veya QR kodunu tarayın.

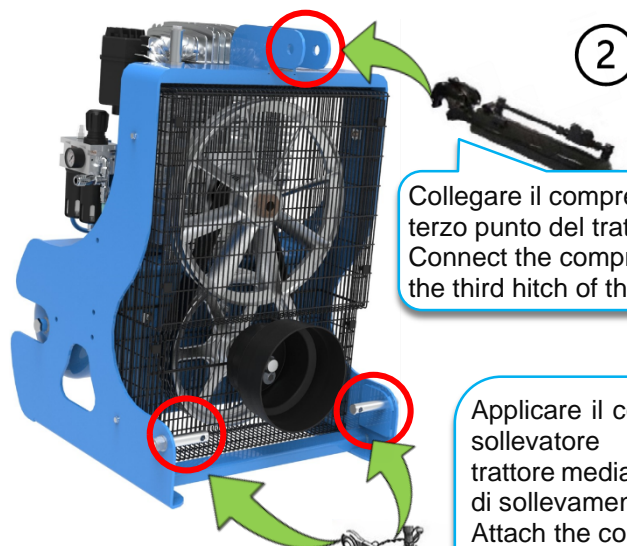
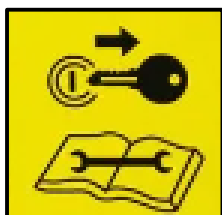


CAMPAGNOLA

Modello Type	code		L/min			cm	kg
ECOPLUS 520	ECOP.5250	18 Hp	554	25	11	56x64x86	89,65
ECOPLUS 950	ECOP.5460	20 Hp	820	25	11	56x64x86	104,1
ECOPLUS 1000	ECOP.5470	20 Hp	1018	25	11	56x64x86	113
ECOPLUS 1500	ECOP.5550	25 Hp	1504	20 + 20	11	61x75x106	182,9
ECOPLUS 1700 TANDEM	ECOP.5855	40 Hp	1504	20 + 20	11	98x79x86	211

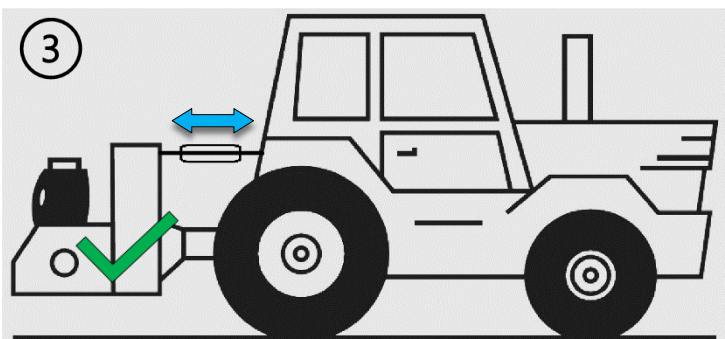
MONTAGGIO COMPRESSORE SUL TRATTORE INSTALLING THE COMPRESSOR ON THE TRACTOR

- 1 Spegnere il motore del trattore ed estrarre la chiave.
Switch off the tractor engine and remove the key.



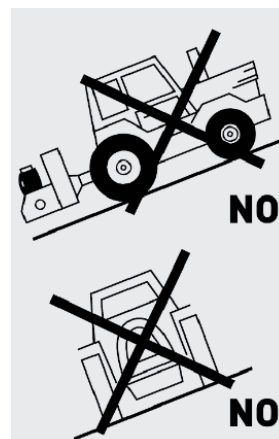
- 2 Collegare il compressore al terzo punto del trattore.
Connect the compressor to the third hitch of the tractor.

Applicare il compressore al sollevatore idraulico del trattore mediante i due perni di sollevamento.
Attach the compressor to the hydraulic lift of the tractor by using the two lift arms.



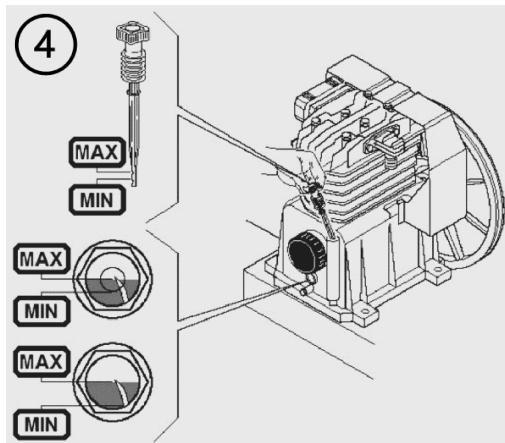
Sollevare il compressore ad altezza di lavoro.
Regolare la lunghezza del tirante del terzo punto in modo che il compressore sia orizzontale.

Raise the compressor to the required work position.
Adjust the length of the top third brace to set the compressor horizontally.

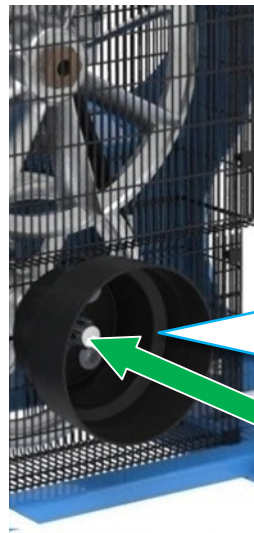




CAMPAGNOLA

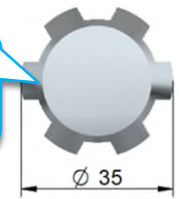


Verificare livello dell'olio del compressore.
Check compressor oil level.



5

Albero scanalato a 6 denti.
6-spline shaft.



Collegare il compressore alla presa di forza del trattore tramite giunto cardanico.

Join the compressor to the tractor power output shaft by using a cardan joint provided with a 6-spline shaft.

Controllare che la spina di sicurezza posta sul giunto cardanico sia inserita nella posizione di fermo.
Make sure the lock pin of the cardan joint is in the correct position.

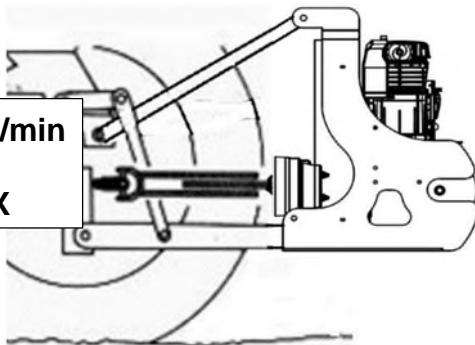
AVVIAMENTO COMPRESSORE COMPRESSORE START-UP



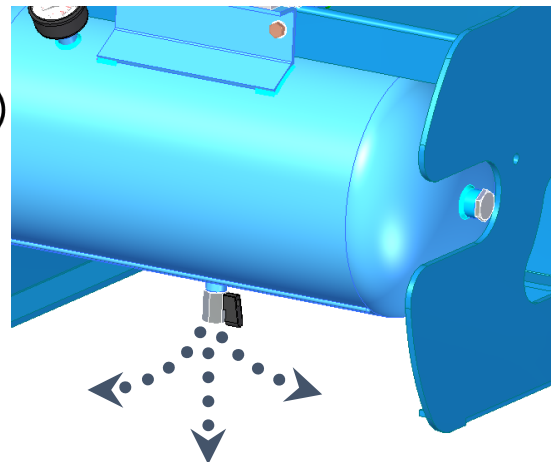
1

Assicurarsi che la presa di forza del trattore non superi i 300 giri/min.
Make sure the power output shaft does not exceed 300 rpm.

MAX 300 giri/min
300 rpm MAX



2

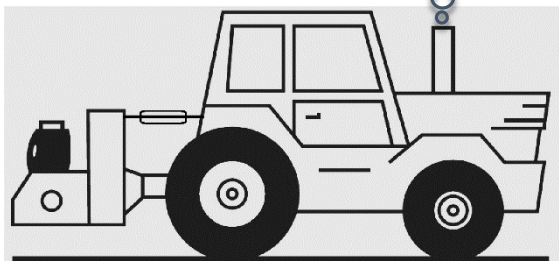


Aprire il rubinetto di scarico del serbatoio.
Open the air exhaust tap.



CAMPAGNOLA

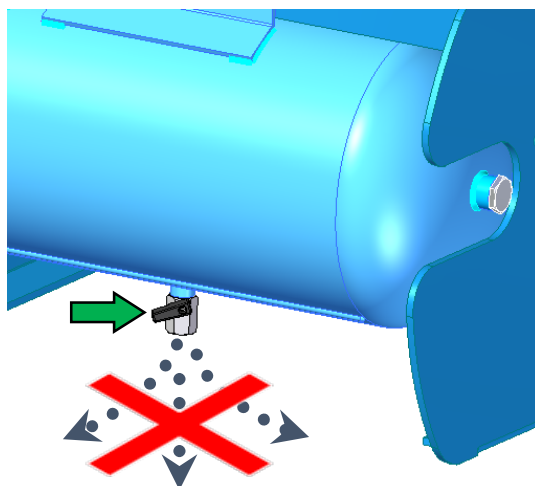
3



Accendere il motore del trattore e far funzionare il compressore a vuoto per circa 30 min.

Start the tractor engine and run the compressor at no load for about 30 minutes.

4



Chiudere il rubinetto di scarico del serbatoio.

Close the air exhaust tap.

5



Per utilizzare l'aria compressa, inserire i tubi di alimentazione degli attrezzi nei raccordi, dotati di valvola automatica.
To use the compressed air, simply attach the air hoses to the equipment by using the fittings provided with an automatic

ECOPLUS 520



ECOPLUS 950



ECOPLUS 1000



ECOPLUS 1500



ECOPLUS 1700 TANDEM

